

**BALL VALVES / Válvulas de bola**  
**TRUNNION**

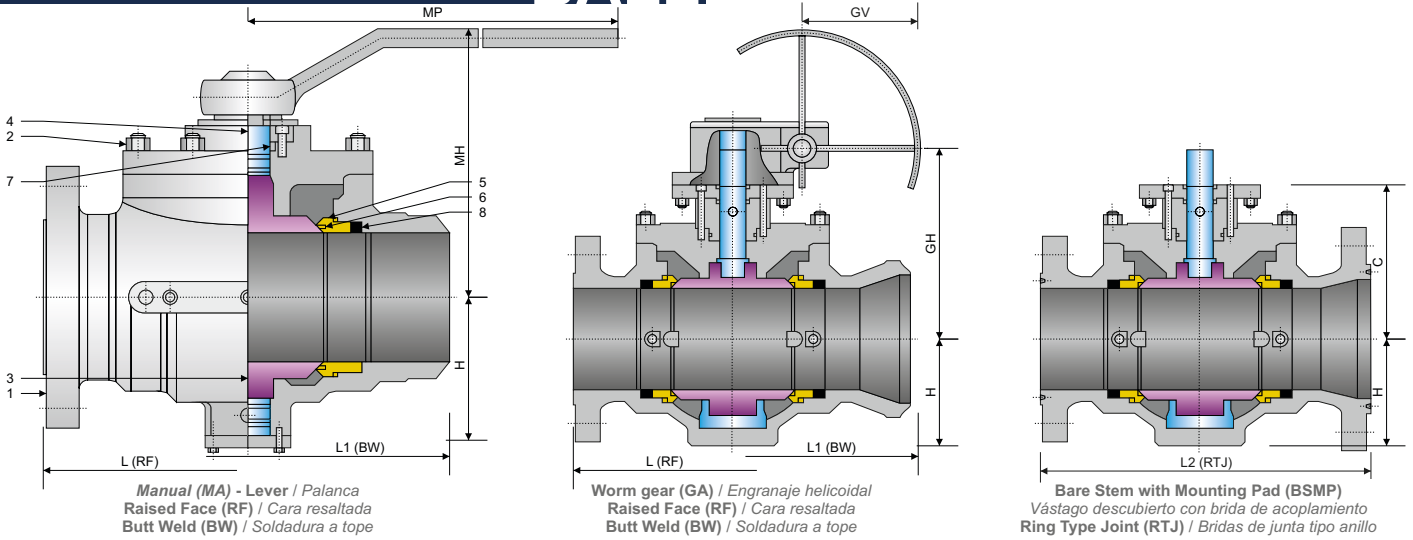
**TOP ENTRY / Entrada superior**

**CLASS / Clase 1500 - PN250 / PN260**

**Fig. 5TTR15**

REDUCED BORE / Paso reducido

**BALL**



**SPECIFICATIONS / Especificaciones**

API / ASME

DESIGN Diseño	FACE TO FACE Cara a cara	CONNECTION END / Extremos		MATERIAL	TEST & CHECK Prueba y Verificación	FIRE TEST Prueba de fuego	SIZES Rango
		FLANGED Bridada	BUTT WELD Soldada a tope				
API 608	ASME B16.10	ASME B16.5	ASME B16.25	NACE MR0175	API 598	API 6FA API 607	2" x 1 1/2" - 24" x 20"
API 6D	API 6D	MSS SP-44			ASME B16.34		
ASME B16.34	ASME B16.10	ASME B16.47					

**MAIN PARTS MATERIAL / Material de las piezas principales**

Nº	PART NAME Nombre de pieza	CARBON STEEL Acero al Carbono	LOW TEMPERATURE STEEL Acero baja temperatura	STAINLESS STEEL Acero Inoxidable
1	Body / Cuerpo	A216 - WCB	A352 - LFB / A352 - LCC	A351 - CF8 / A351 - CF8M
2	Stud Nut / Tuerca Espárrago (1)	A193 - B7 / A194 - 2H	A320 - L7 / A194 - 4	A193 - B8 / A194 - 8
2	Stud Nut / Tuerca Espárrago (2)	A193 - BTM / A194 - 2H	A320 - L7 / A194 - 4	A193 - B8 / A194 - 8
3	Ball / Bola	A105 + ENP	A350 - LF2 + ENP	A182 - F304 / A182 - F316
4	Stem / Vástago (1)	A276 - 410 / A276 - 420	A350 - LF2 / A276 - 304	A276 - 304 / A276 - 316
4	Stem / Vástago (2)	17 - 4PH	For use at low temperatures resilient steels Usa a bajas temperaturas los aceros elásticos	A276 - 304 / A276 - 316
5	Seat / Asiento	A105 + ENP	A350 - LF2 + ENP	A182 - F304 / A182 - F316
6	Seat insert / Inserto de asiento	Standard: PTFE or Nylon - Special: Peek / Devlon / Viton / Estándar PTFE o Nilón - Especial: Peek / Devlon / Viton		
7	O-Ring	NBR or Viton / NBR o Viton		
8	Gasket / Junta	Graphite + Stainless Steel / Grafito + Acero Inoxidable		

**MAIN EXTERNAL DIMENSIONS / Dimensiones externas principales**

CLASS 1500 - PN250 / PN260 (NPS 2" x 1 1/2" - 24" x 20")

Reduced bore / Paso reducido												
DN (mm.)	NPS (in.)	L (RF)	L1 (BW)	L2 (RTJ)	MA		GA		C	H	W / P (Kg.)	TORQUE(Nm) Esf. torsión
					MH	MP	GH	GV				
50x40	2" x 1 1/2"	368	368	371	234	700	-	-	173	68	60	181
80x50	3" x 2"	470	470	473	251	800	-	-	190	83	83	390
100x80	4" x 3"	546	546	549	-	-	310	500	243	110	180	931
150x100	6" x 4"	705	705	711	-	-	357	500	290	142	370	1524
200x150	8" x 6"	832	832	841	-	-	436	500	361	188	670	2934
250x200	10" x 8"	991	991	1000	-	-	505	500	430	250	1080	7215
300x250	12" x 10"	1130	1130	1146	-	-	568	500	493	300	1780	10990
350x250	14" x 10"	1257	1257	1276	-	-	568	500	493	300	2152	10990
400x300	16" x 12"	1384	1384	1407	-	-	663	500	553	350	3228	16103
450x350	18" x 14"	1537	-	1559	-	-	705	500	593	440	4027	24518
500x400	20" x 16"	1664	-	1686	-	-	755	600	643	460	5841	29630
600x500	24" x 20"	-	-	1972	-	-	941	700	805	615	9810	40918

Notes / Notas:

- Approximate weights / Pesos aproximados.
- Larger diameters on request / Diámetros superiores bajo petición.
- Other material on request / Otros materiales bajo petición.
- (1) Conventional type / Tipo convencional
- (2) Sulfur resistant / Resistente al azufre

UNITS / Unidades mm